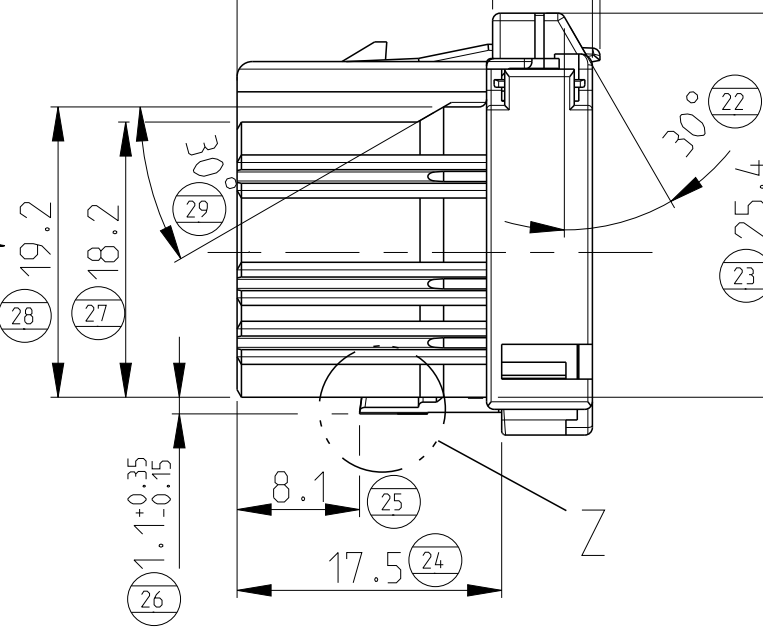


3D-MODEL (18POS.; CODING A)  
2:1

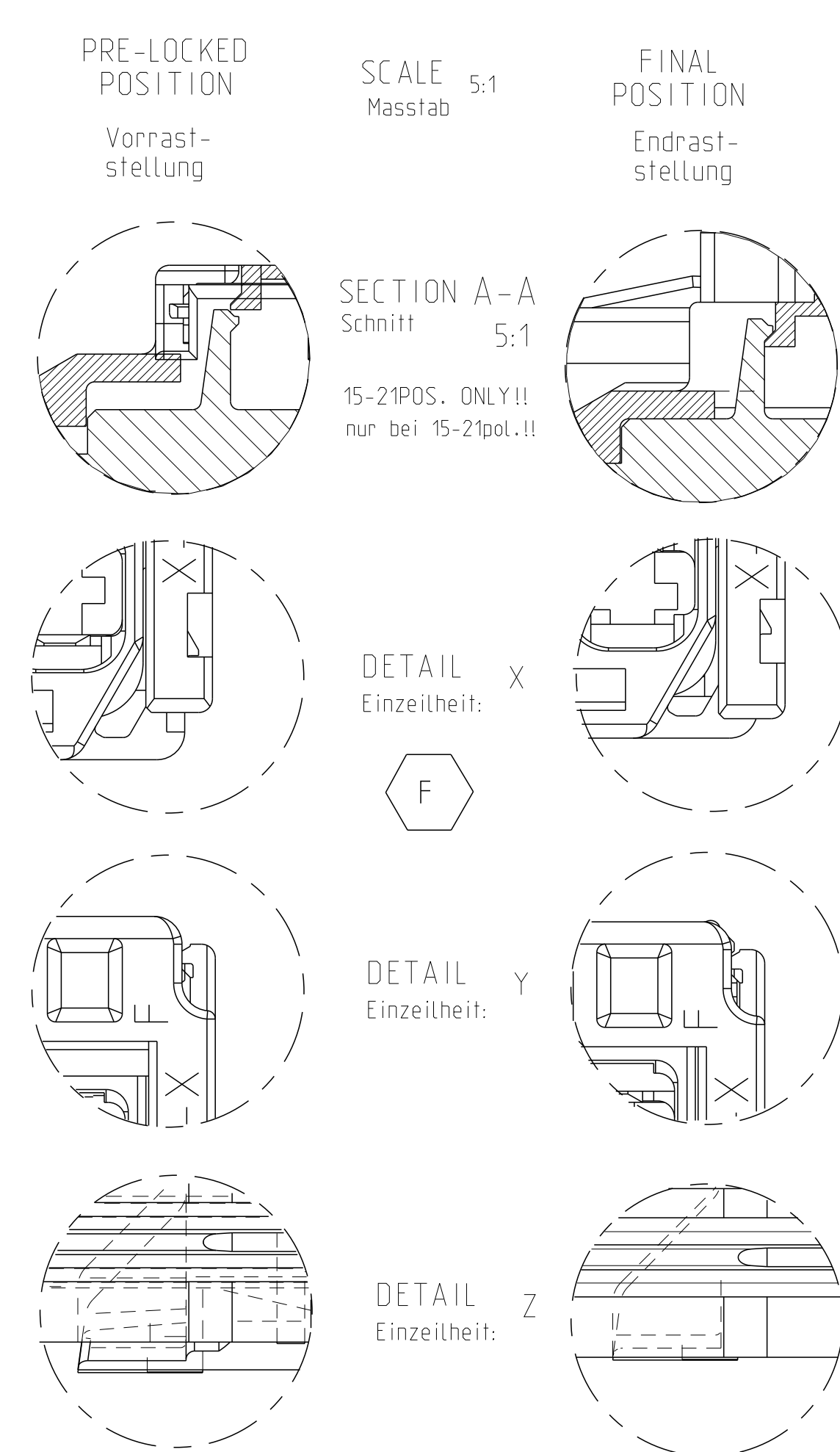
	6	30	36.2	38	39.9	41	34.2	11.6g	21
	5	25	31.2	33	34.9	36	29.2	10.3g	18
	4	20	26.2	28	29.9	31	15.5	9.0g	15
	3	15	21.2	23	24.9	26	10.5	7.7g	12
	2	10	16.2	18	19.9	21	5.5	6.3g	9
	1	5	11.2	13	14.9	16	4.5	4.9g	6
M1:1	n	b	c <sup>+0.1</sup> <sub>-0.3</sub>	d <sup>+0.4</sup> <sub>-0.3</sub>	e <sup>+0.2</sup> <sub>-0.5</sub>	f	g±0.25	WEIGHT Gewicht	NUMBER OF WAYS Polzahl



8-968974-1 AS SHOWN IN PRE-LOCKED POSITION  
wie gezeichnet in Vorraststellung

PRE-LOCKED AND FINAL POSITION  
Vorrast- und Endraststellung

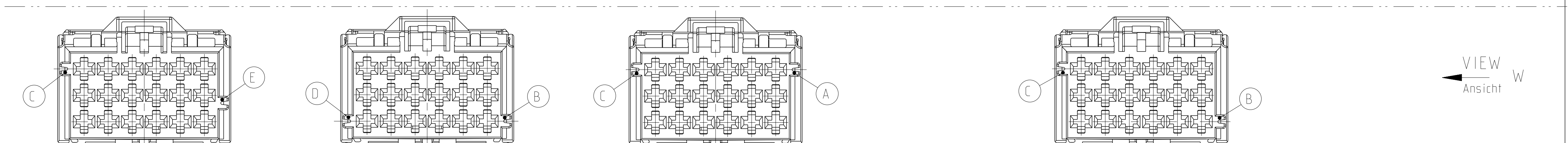
SLIDING DISTANCE: 1mm  
Verschiebeweg: 1mm



MATED WITH passend zu:		PROJEKT NR. A97-52046	LOC A1	DIST -	REVISIONS			
REV	DATE	DESCRIPTION	DATE	OWN	APVD			
E	29SEP2018	CHANGE OF BASE MATERIAL		HO.	SCHO			
E1	29NOV2018	PART REV. IN CHART ON SHEET 2 OF 2 REVISED		MAH.	SCHO			
E2	12FEB2019	SEE PCN E-19-002255		MAH.	SCHO			
F	21JAN2020	SEE PCN E-19-011087		MAH.	SCHO			

NOTES  
Bemerkungen

- MATING CONNECTOR FOR AMP MCP 2.8 HOUSING  
SEE DRAWINGS 1355072 (TAB HOUSINGS),  
1964562 (TAB HOUSINGS),  
966140 (TAB HEADER),  
114-18085-025 (INTERFACE-DRAWING)  
Gegenstecker fuer AMP MCP 2.8 Gehaeuse  
siehe Zeichnungen 1355072 (Flachstecker-Gehaeuse),  
1964562 (Flachstecker-Gehaeuse),  
966140 (Messeleisten),  
114-18085-025 (Ausfuehrungsvorschrift)
- CAVITIES MATING WITH AMP MCP 2.8 CONTACTS  
(WITHOUT SWS. MAX. WIRE SIZE: 2.5mm<sup>2</sup> FLR) -  
SEE PRODUCT GROUP DRAWING: 1355036  
Kontaktkammern passend fuer AMP MCP 2.8 Kontakte  
(ohne EDS. max. Leitungsquerschnitt: 2.5mm<sup>2</sup> FLR)  
- siehe Produktgruppenzeichnung : 1355036
- DESIGN DEPENDS ON NUMBER OF WAYS  
Aussehen je nach Polzahl unterschiedlich
- WARPAGE TO ... PERMITTED  
Verzug bis ... zulaessig
- MOULD CAVITY-MARKING = X  
SERIAL MOULD-NUMBER = n. (if n>1 only)  
Nestmarkierung = X  
Serienwerkzeug-Nr. = n (nur wenn n>1)
- MATERIAL-MARKING ACC. TO VDA 260  
Werkstoffkennzeichnung nach
- CAVITY-MARKING  
Kammerbezeichnung
- THE REVISION STATUS OF THE MOULD  
Aenderungszustand des Werkzeuges
- TE PARTNUMBER  
TE Bestell-Nr. Teil
- WARPAGE TO 11.3 PERMITTED  
Verzug bis 11.3 zulaessig
- PRODUCTION-DATE  
Produktionsdatum
- PACKAGING: BULK PACKAGING IN CORRUGATED BOX -  
INDICATED BY PRE-DASH-NO.s 8-, 7-, 6-, 5-;  
THESE PRE-DASH-NO.s ARE ON PART NOW:  
Verpackung: Schuetttgut in Versandkarton -  
gekennzeichnet durch Vorstrichzahlen 8-, 7-, 6-, 5-;  
diese Vorstrichzahlen sind jetzt auch am Teil!
- MALFUNCTION CAUSED BY LACQUER IS NOT  
COVERED BY TE WARRANTY  
Funktionbeeintraechtigung durch Lackieren liegt  
nicht im Einfluss und Gewaehrleistungsumfang von TE
- COMPANY LOGO  
Firmenzeichen



CODING / Kodierung D RIB / Rippe: C-E				CODING / Kodierung C RIB / Rippe: B-D				CODING / Kodierung B RIB / Rippe: A-C				CODING / Kodierung A RIB / Rippe: B-C				MECHAN. CODING mechan. Kodierung								
	5-968975-1	F	CLARET VIOLET Bordeauxviolett		6-968975-1	F	LIGHT BLUE Lichtblau		7-968975-1	F	NATURE natur		8-968975-2	F	GREY grau		8-968975-1	F	BROWN braun	1	21	POS. polig	AMP MCP 2.8 HOUSING AMP MCP 2.8 Gehaeuse	PBT-GF 15
	5-968974-1	F			6-968974-1	F			7-968974-1	F			-	-		8-968974-1	F	GREY grau	1	18	POS. polig			
	5-968973-1	F			6-968973-1	F			7-968973-1	F			8-968973-2	F	GREY grau	1	VIOLET violett	1	15	POS. polig				
	5-968972-1	F			6-968972-1	F			7-968972-1	F			8-968972-2	F	GREY grau	1	GREEN gruen	1	12	POS. polig				
	5-968971-1	F			6-968971-1	F			7-968971-1	F			8-968971-2	F	GREY grau	1	YELLOW gelb	1	9	POS. polig				
	5-968970-1	F			6-968970-1	F			7-968970-1	F			8-968970-2	F	GREY grau	1	GENTIAN BLUE Enzianblau	1	6	POS. polig				
CUSTOMER PART NO. Kunden-Teile-Nr.	TE ORDER-NO TE Bestell-Nr.	REV	COLOUR Farbe	CUSTOMER PART NO. Kunden-Teile-Nr.	TE ORDER-NO TE Bestell-Nr.	REV	COLOUR Farbe	CUSTOMER PART NO. Kunden-Teile-Nr.	TE ORDER-NO TE Bestell-Nr.	REV	COLOUR Farbe	CUSTOMER PART NO. Kunden-Teile-Nr.	TE ORDER-NO TE Bestell-Nr.	REV	COLOUR Farbe	CUSTOMER PART NO. Kunden-Teile-Nr.	TE ORDER-NO TE Bestell-Nr.	REV	COLOUR Farbe	POS.	DESCRIPTION Benennung Einzelteil	MATERIAL Werkstoff		

THIS DRAWING IS A CONTROLLED DOCUMENT.

APVD: R. Huebner, 19JAN1998  
CHK: J. Hass, 19JAN1998  
APVD: M. Bleicher, 18JAN2008

DIMENSIONS: mm

TOLERANCES UNLESS OTHERWISE SPECIFIED:  
mm: 0 PLC ±, 1 PLC ±, 2 PLC ±, 3 PLC ±, 4 PLC ±, ANGLES ±0.1°

FINISH: SEE PARTS LIST

WEIGHT: SEE TABLE

CUSTOMER DRAWING

SCALE: 2:1

SHEET 1 OF 2

REV F

TE Connectivity

PRODUCT GROUP DRAWING FOR: AMP MCP 2.8 HSG. 6-21POS. WITH SECONDARY LOCKING DEVICE  
Produkt-Gruppen-Zeichnung fuer: AMP MCP 2.8 Gehaeuse. 6-21polig mit zweiter Kontaktsicherung

SIZE: 108-18619-3  
APPLICATION SPEC: 114-94624

SIZE: 108-18619-3  
APPLICATION SPEC: 114-94624

WEIGHT: SEE TABLE

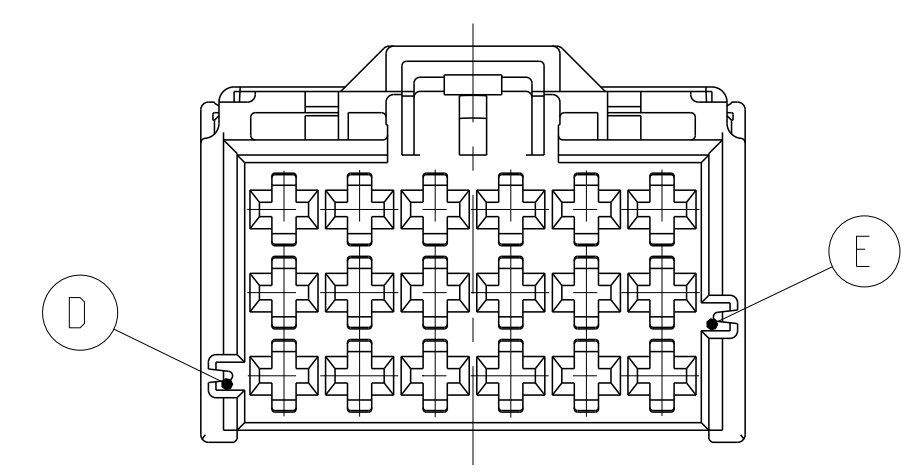
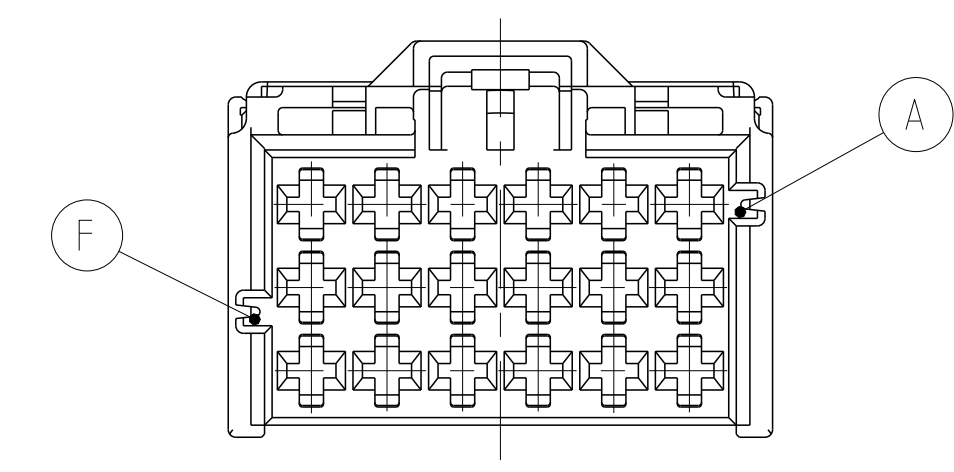
CUSTOMER DRAWING

SCALE: 2:1

SHEET 1 OF 2

REV F

## ADDITIONAL CODINGS / Zusätzliche Kodierungen



CODING / Kodierung F			MECHANICAL CODING: mechanische Kodierung:	
RIBS / Nuten: A-F				
9-968975-2	F		21 POS. pol.	PBT-GF15
9-968974-2	F		18 POS. pol.	
			15 POS. pol.	
9-968972-2	F	ORANGE	12 POS. pol.	
			9 POS. pol.	
9-968970-2	F		6 POS. pol.	
CUSTOMER PART NUMBER Kunden-Einzelteil-Nummer	TE ORDER-NO. TE Bestell-Nr.	REV.	DESCRIPTION Benennung Einzelteil	MATERIAL Werkstoff

F

CODING / Kodierung E			MECHANICAL CODING: mechanische Kodierung:	
RIBS / Nuten: E-D				
4-968975-1	F		21 POS. pol.	PBT-GF15
4-968974-1	F		18 POS. pol.	
			15 POS. pol.	
4-968972-1	F	EMERALD GREEN	12 POS. pol.	
			9 POS. pol.	
4-968970-1	F		6 POS. pol.	
CUSTOMER PART NUMBER Kunden-Einzelteil-Nummer	TE ORDER-NO. TE Bestell-Nr.	REV.	DESCRIPTION Benennung Einzelteil	MATERIAL Werkstoff

F

THIS DRAWING IS A CONTROLLED DOCUMENT.		OWN R. Huebner	19JAN1998	TE Connectivity
DIMENSIONS: mm		CHK J. Haas	19JAN1998	
TOLERANCES UNLESS OTHERWISE SPECIFIED: mm 0 PLC ±0.10 1 PLC ±0.15 2 PLC ±0.20 3 PLC ±0.25 4 PLC ±0.30 ANGLES ±2°		APVD M. Bleicher	18JAN2008	NAME PRODUCT GROUP DRAWING FOR: AMP MCP 2.8 HSG. 6-21POS. WITH SECONDARY LOCKING DEVICE Produkt-Gruppen-Zeichnung fuer: AMP MCP 2.8 Gehaeuse. 6-21polig mit zweiter Kontaktsicherung
MATERIAL SEE PARTS LIST		APPLICATION SPEC		SIZE A1
FINISH SEE PARTS LIST		WEIGHT SEE TABLE		CAGE CODE 00779
CUSTOMER DRAWING		SCALE 2:1		RESTRICTED TO -
		SHEET 2 OF 2		REV F

# Mouser Electronics

Authorized Distributor

Click to View Pricing, Inventory, Delivery & Lifecycle Information:

[TE Connectivity:](#)

[8-968972-1](#)